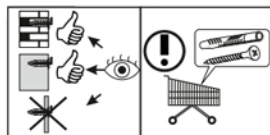
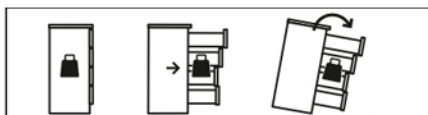
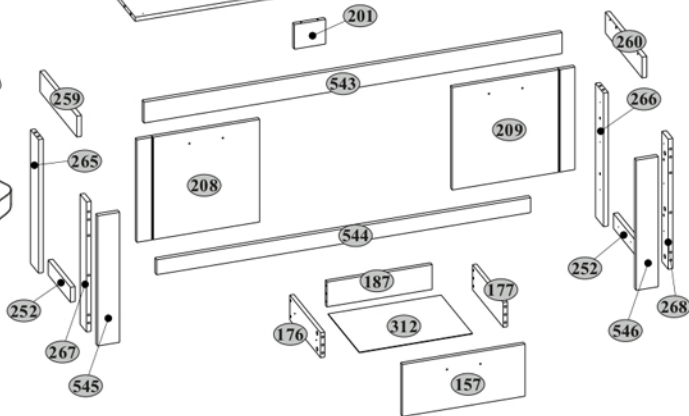
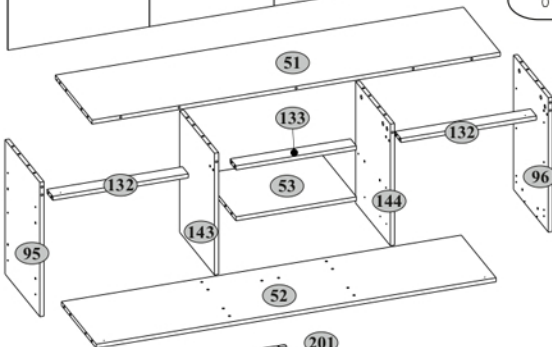
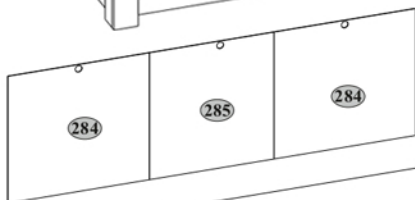
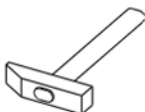
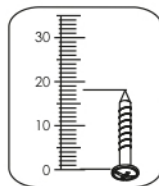
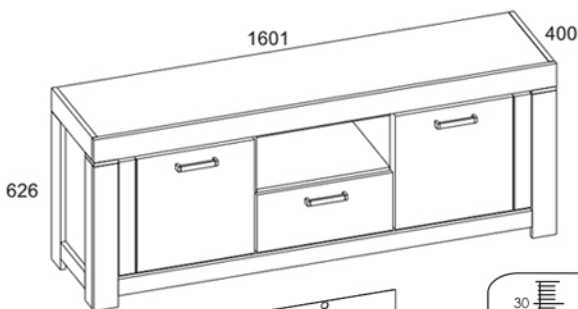




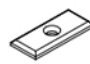




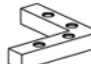



















# BORAS 2D1S



<b>R53</b>  4,2x32 16	<b>R102</b>  3,5x16 34	<b>A1</b>  7x34 37	<b>A2</b>  Ø15x13 37
<b>S3</b>  4	<b>S5</b>  Ø18 12	<b>C2</b>  8x50 4	<b>C6</b>  8x24 8
<b>U21</b>  26x26x20 7	<b>V14</b>  84x84x14 2	<b>H61</b>  3	<b>I</b>  S4 1

№	L, mm	B, mm	H, mm	Q	№ pack
51	1563	382	16	1	2/2
52	1531	362	16	1	2/2
53	461	362	16	1	1/2
95	541	362	16	1	1/2
96	541	362	16	1	1/2
132	519	60	16	2	1/2
133	461	60	16	1	1/2
143	490	362	16	1	1/2
144	490	362	16	1	1/2
157	470	210	16	1	1/2
176	320	100	16	1	1/2
177	320	100	16	1	1/2
187	403	100	16	1	1/2
201	120	99	16	1	1/2
208	413	470	16	1	2/2
209	413	470	16	1	2/2
252	232	60	18	2	2/2
259	382	84	18	1	2/2
260	382	84	18	1	2/2
265	538	84	18	1	2/2
266	538	84	18	1	2/2
267	524	66	18	1	2/2
268	524	66	18	1	2/2
284	511	542	2,5	2	1/2
285	511	477	2,5	1	1/2
312	433	325	2,5	1	1/2
543	1601	84	18	1	2/2
544	1432	60	18	1	2/2
545	524	84	18	1	2/2
546	524	84	18	1	2/2

<b>R23</b>  6,3x13 8	<b>R24</b>  7x50 10
<b>B5</b>  10x50 2	<b>C1</b>  8x35 42
<b>C7</b>  8x60 4	<b>E16</b>  4
<b>N1</b>  7	<b>R3</b>  3x20 28
<b>R27</b>  5,0x13 10	<b>R32</b>  4x27 6
<b>R105</b>  3,5x30 8	<b>S1</b>  6
<b>U</b>  130x35x15 2	<b>U5</b>  36x36 2
<b>Z10</b>  300 1	

**1****A1**

7x34

**C1**

8 8x35

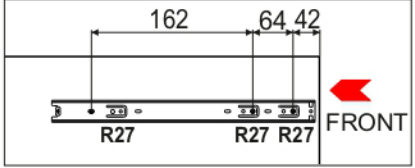
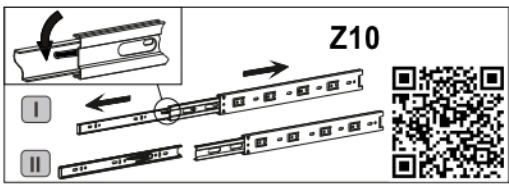
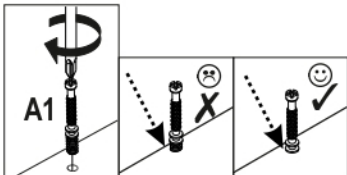
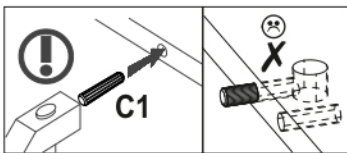
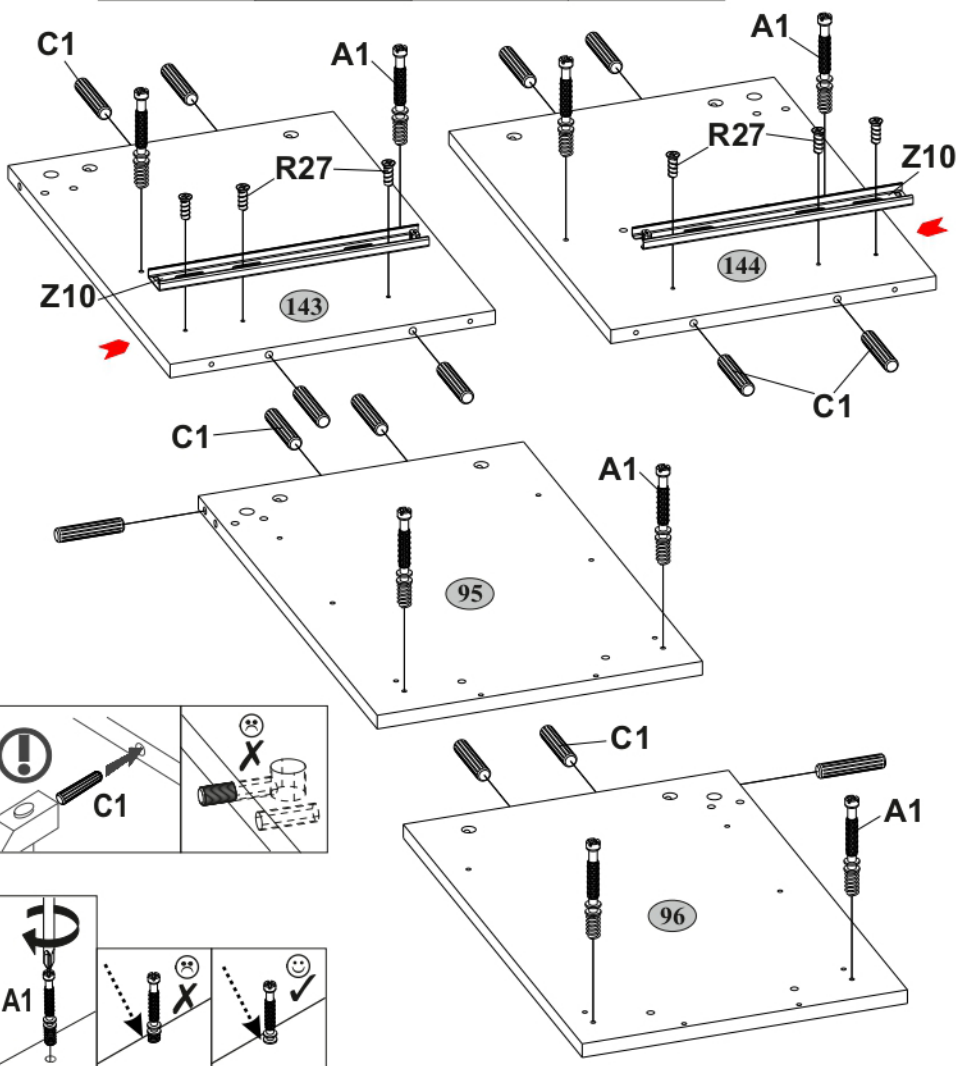
**R27**

14 5,0x13

**Z10**

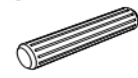
6 300

1



**2****C1**

8x35

**C2**

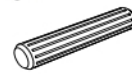
8

8x50

**C6**

4

8x24

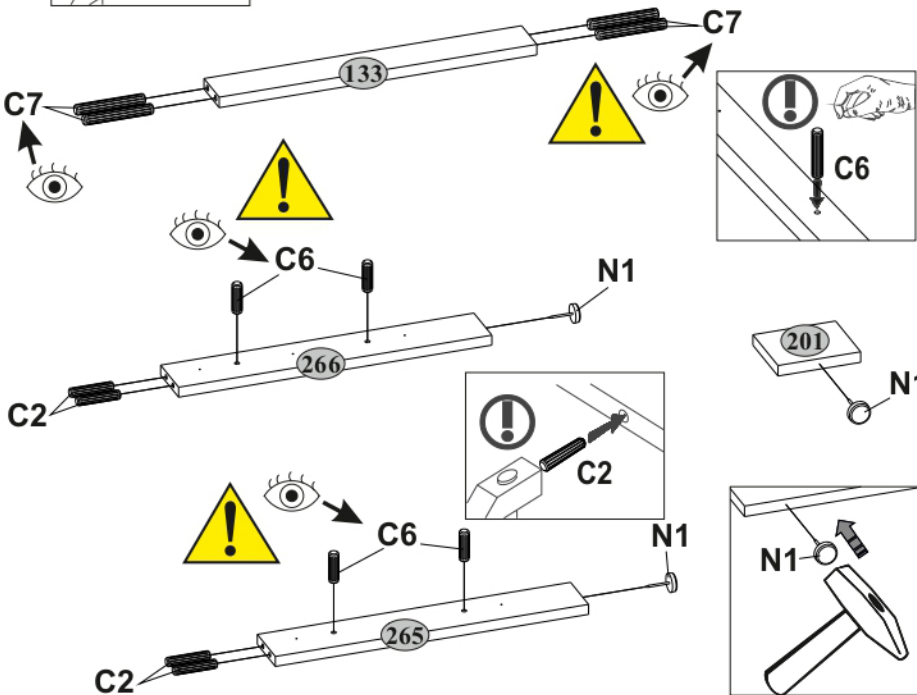
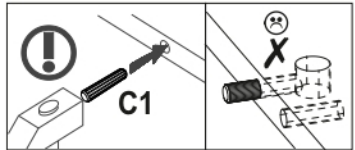
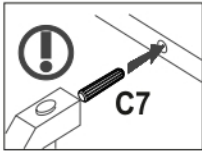
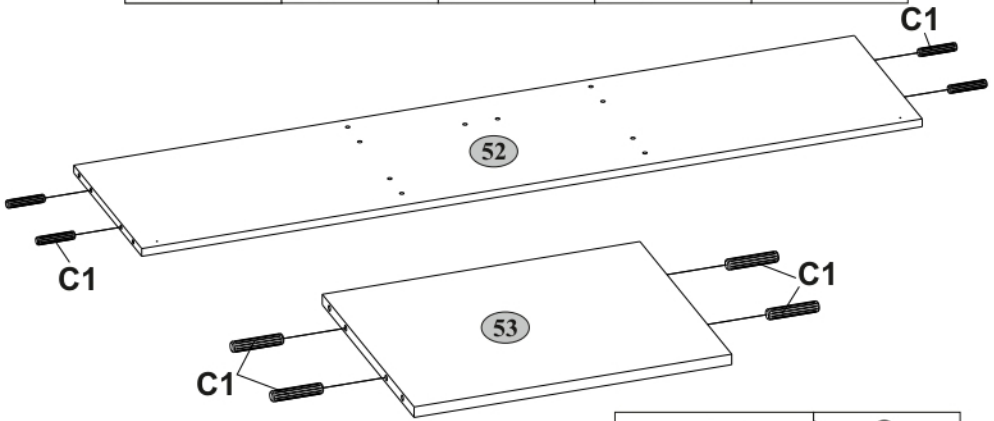
**C7**

4

8x60

**N1**

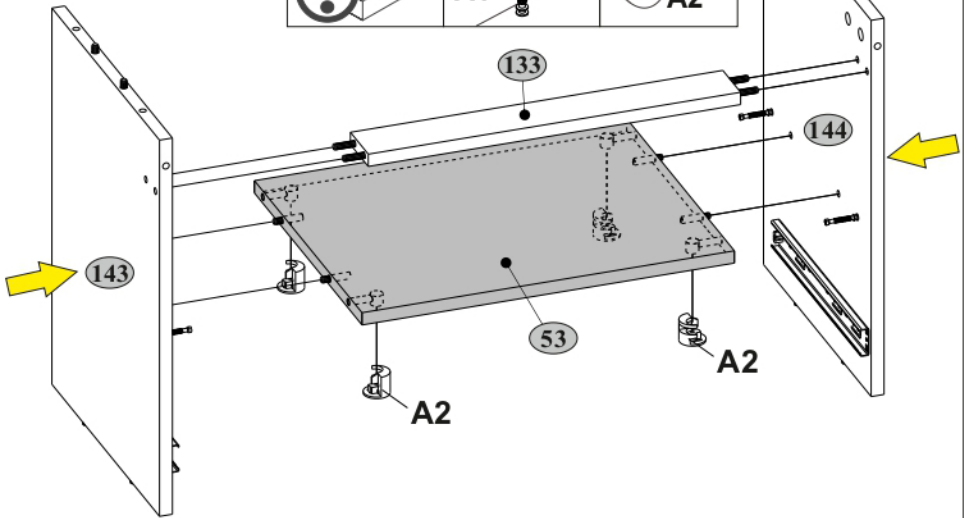
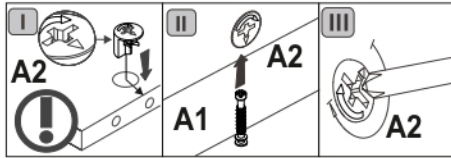
3



**3****A2**

Ø15x13

4

**4****I**

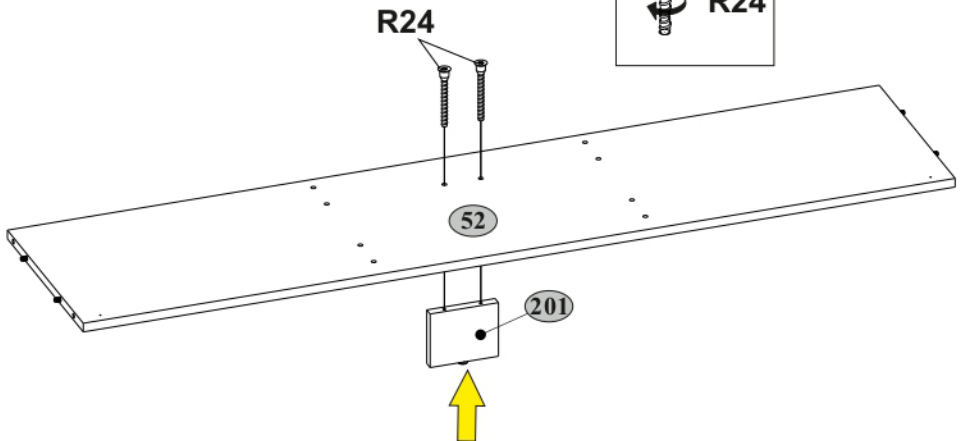
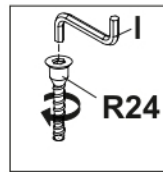
S4

1

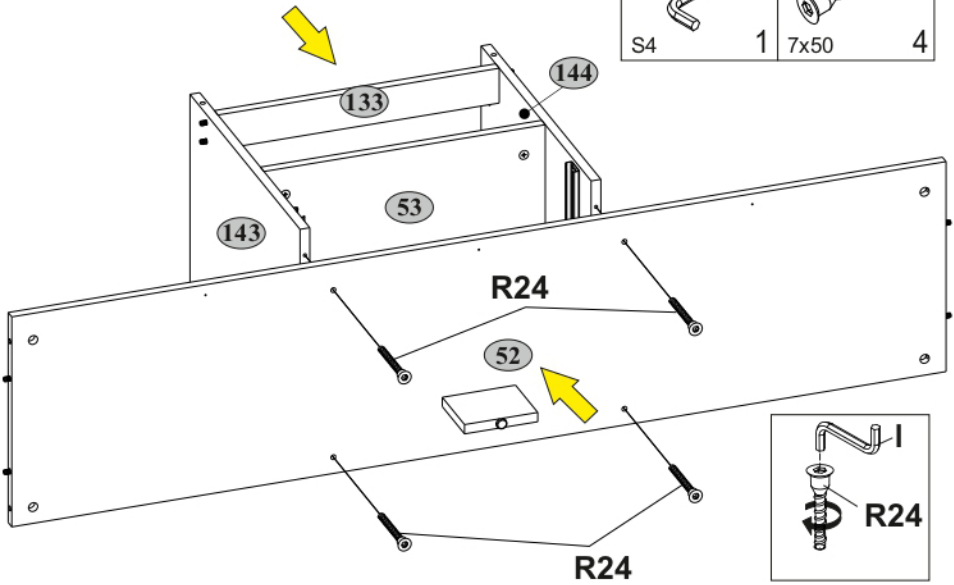
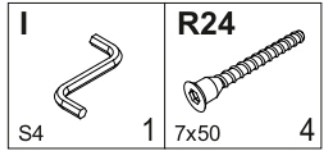
**R24**

7x50

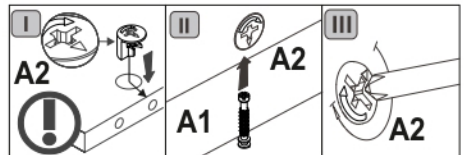
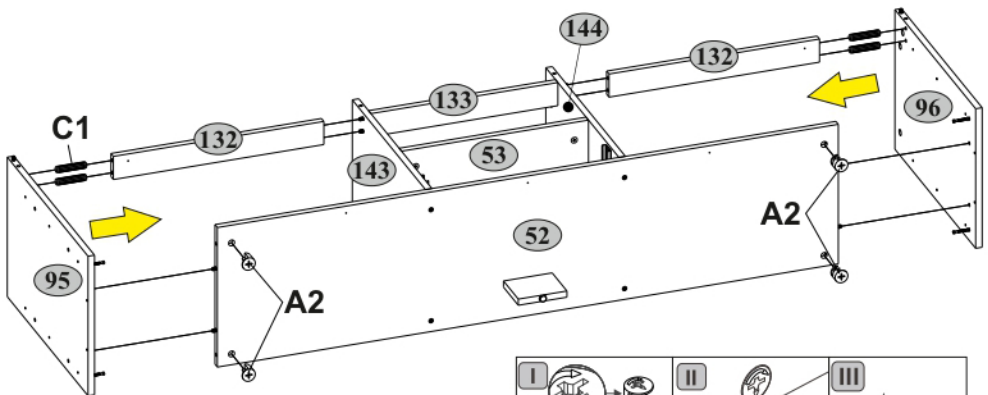
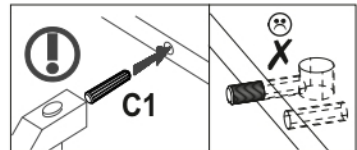
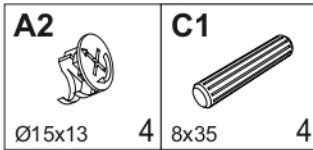
2



5



6



7

A1



7x34

C1



6 8x35

C6



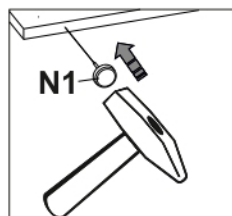
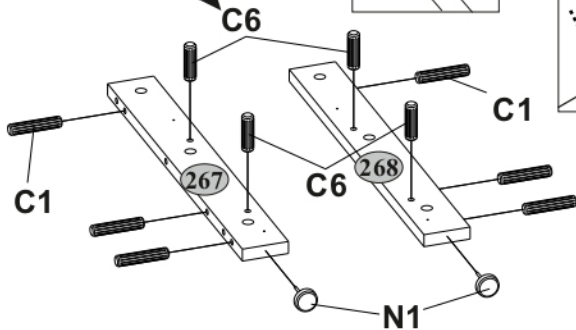
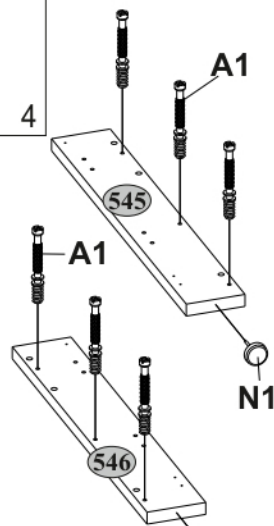
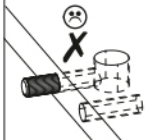
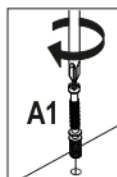
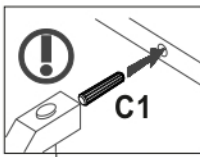
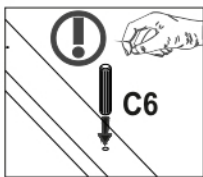
6 8x24

N1



4

4



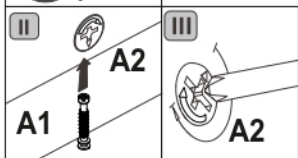
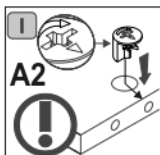
8

A2

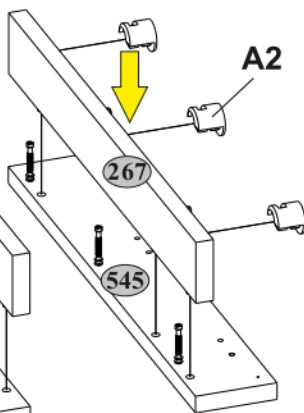
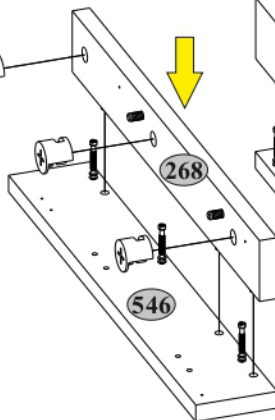


Ø15x13

6

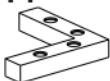


A2

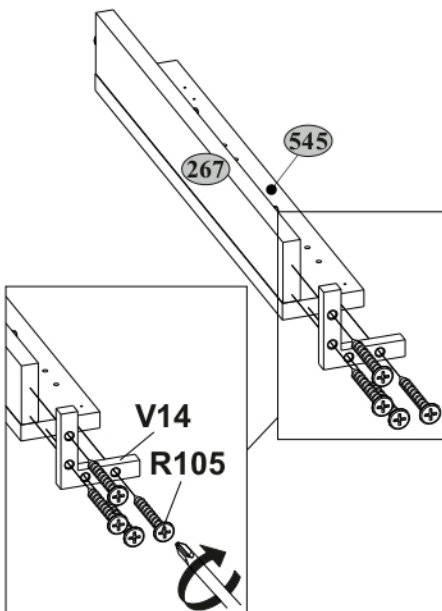
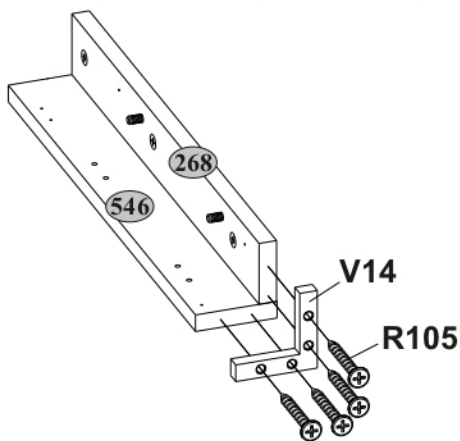


**9****R105**

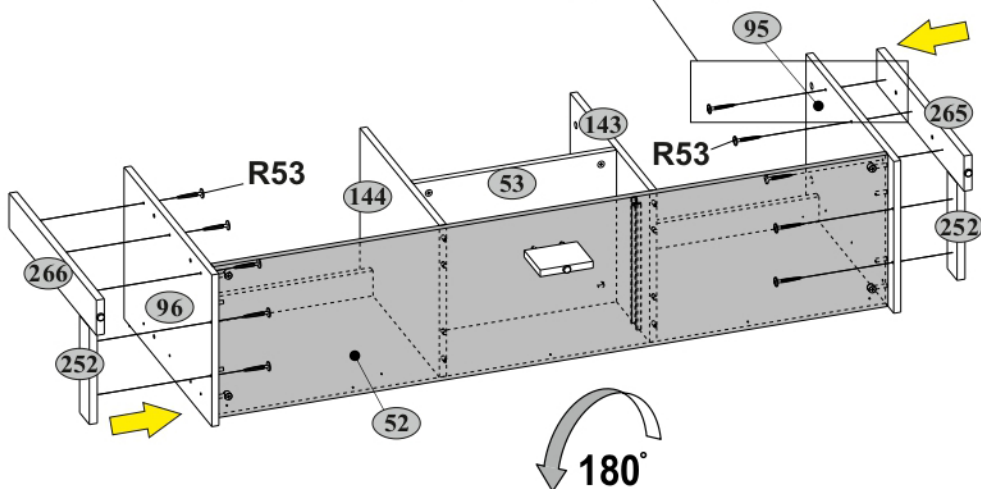
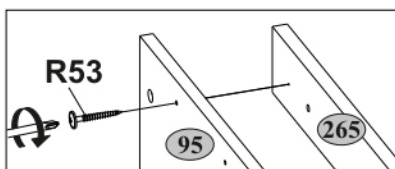
3,5x30

**V14**

8 84x84x14 2

**10****R53**

4,2x32 10

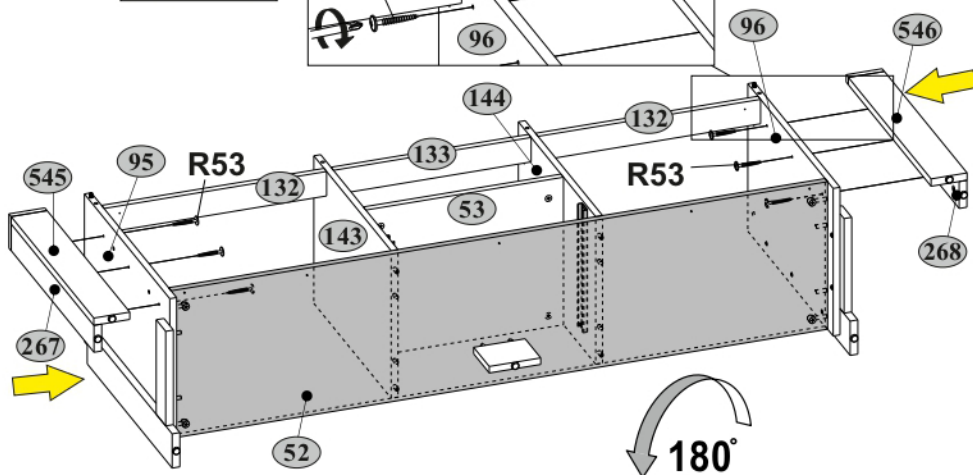
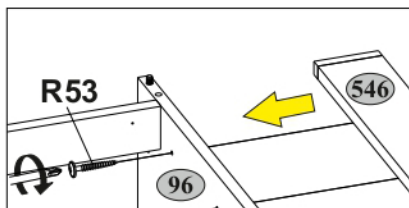




**11****R53**

4,2x32

6

**12****R102**

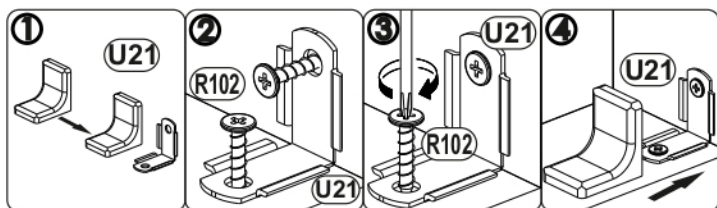
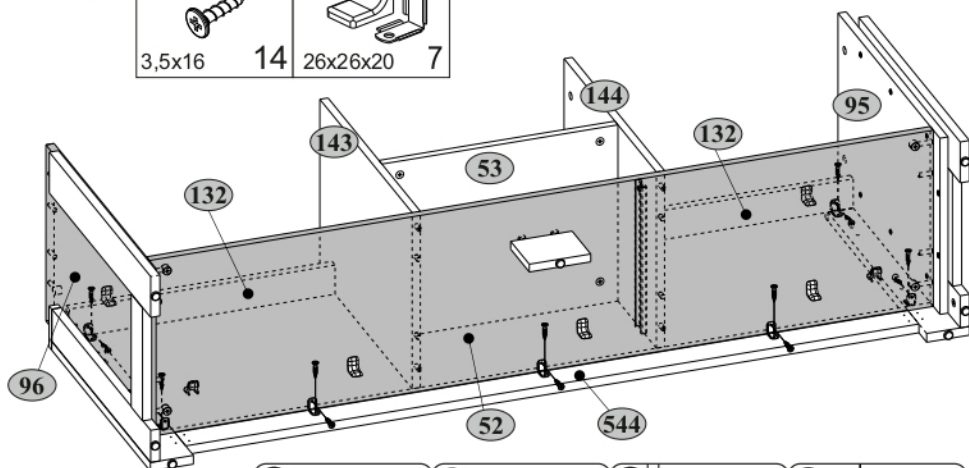
3,5x16

14

**U21**

26x26x20

7



**13****A1**

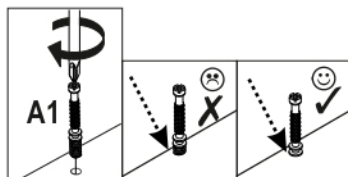
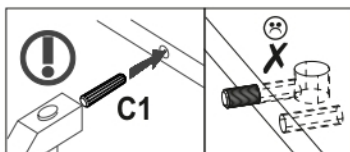
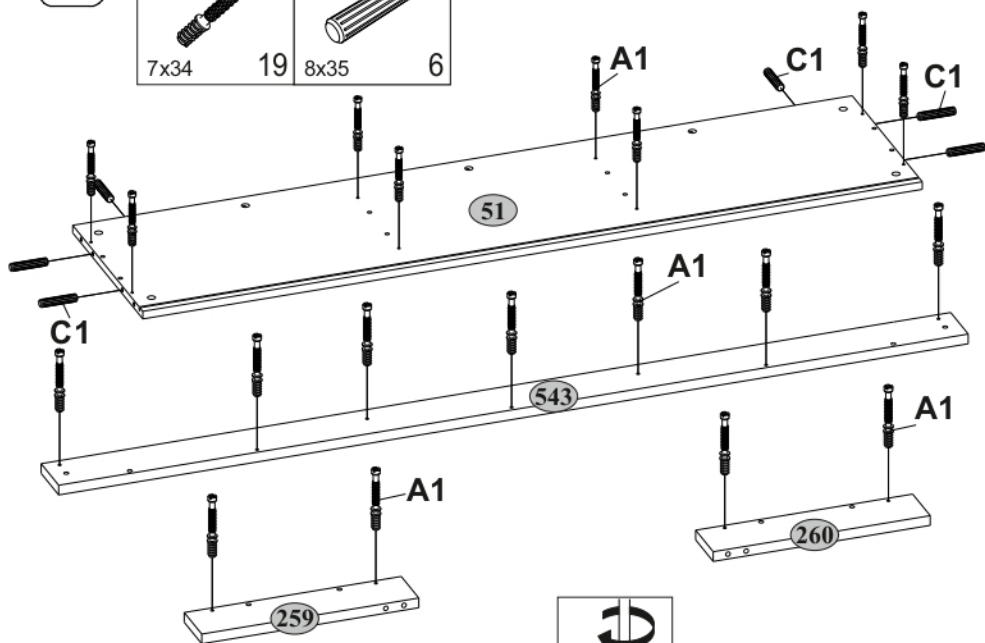
7x34

19

**C1**

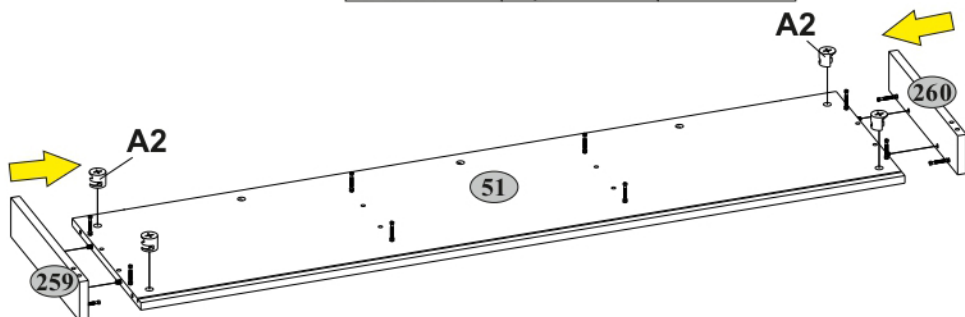
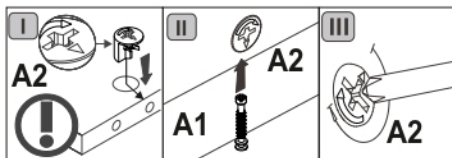
8x35

6

**14****A2**

Ø15x13

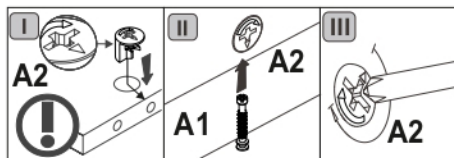
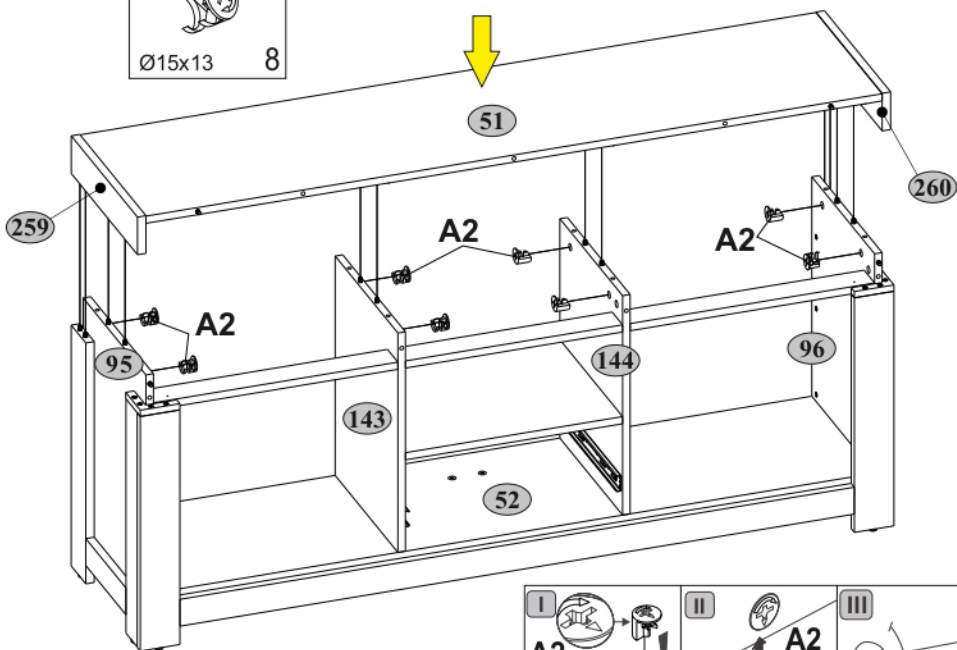
4



**15****A2**

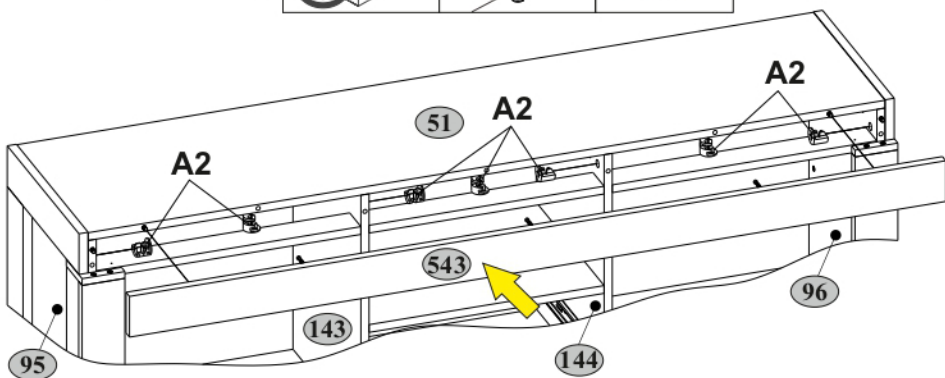
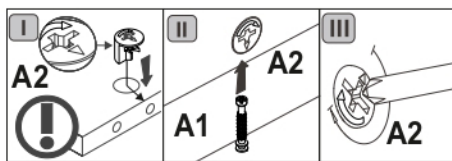
Ø15x13

8

**16****A2**

Ø15x13

7



17

R102



3,5x16

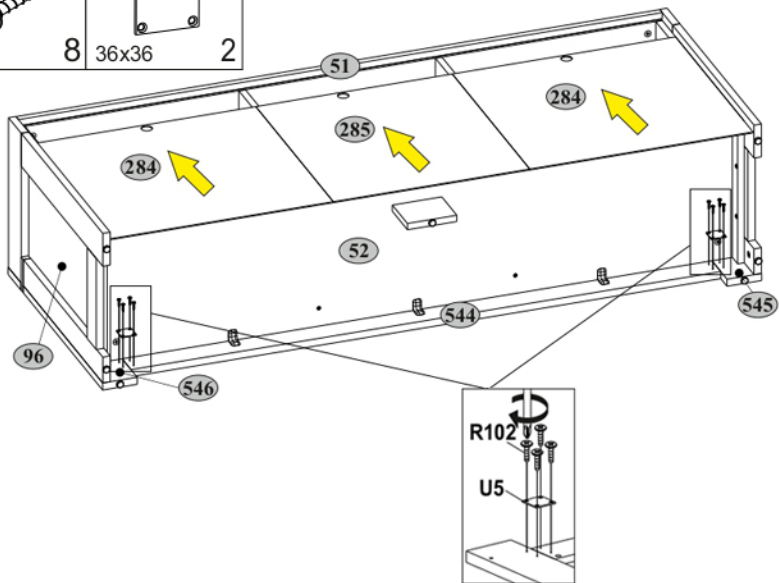
U5



8

36x36

2



18

R3



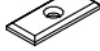
3x20

S1



20

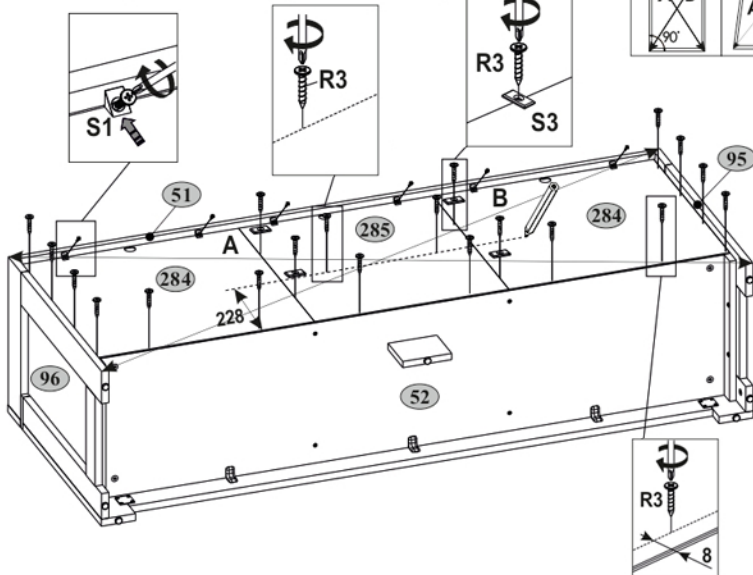
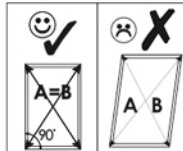
S3



6

4

A=B



**19****B5**

10x50

2

**R102**

3,5x16

4

**S5**

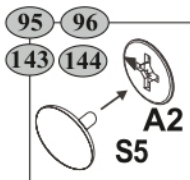
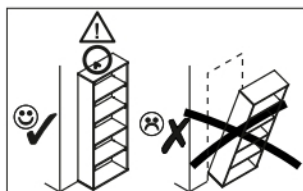
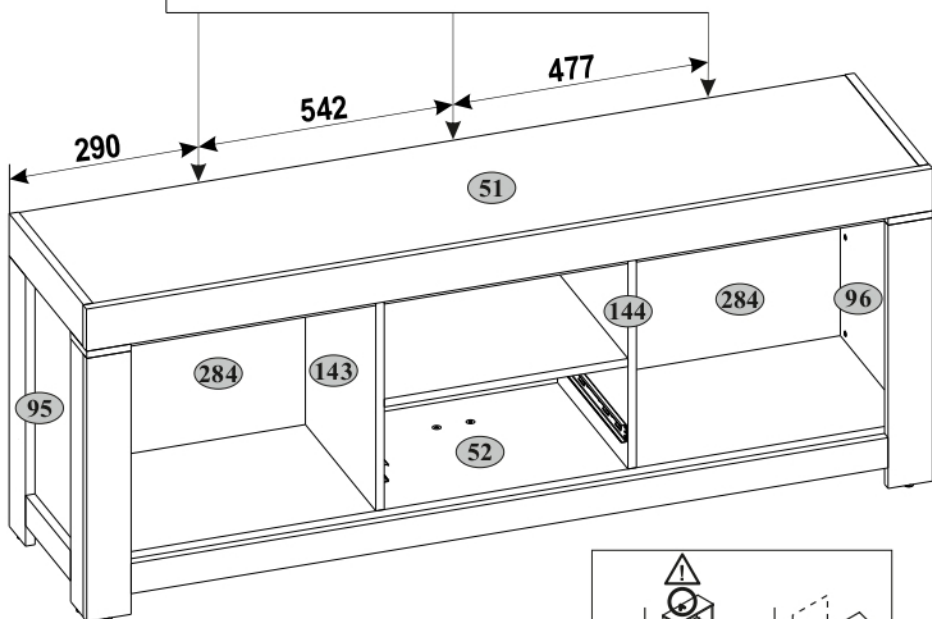
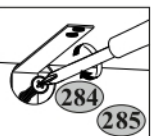
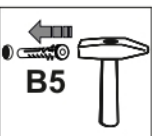
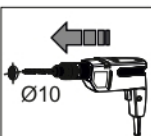
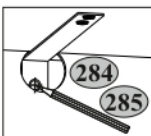
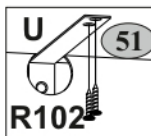
Ø18

8

**U**

130x35x15

2



**20****C1**

8x35

2

**R24**

7x50

4

**I**

S4

1

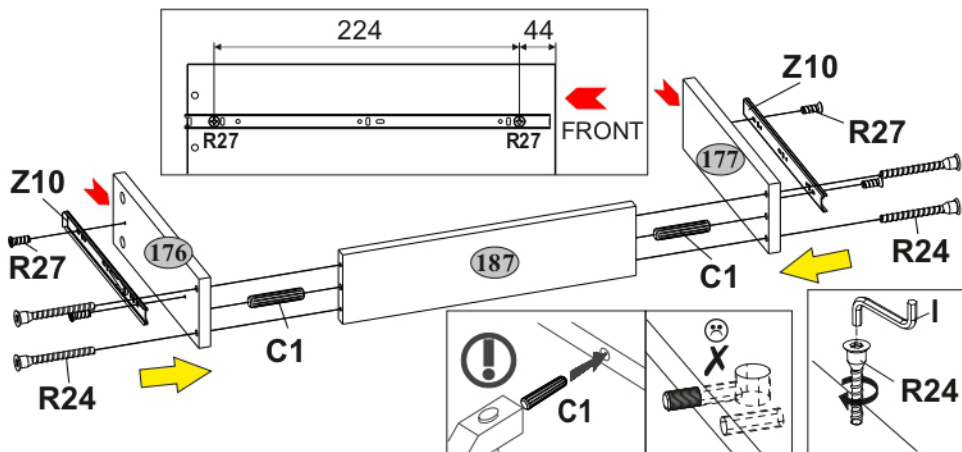
**R27**

5,0x13

**Z10**

300

1

**21****A1**

7x34

4

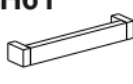
**A2**

Ø15x13

**C1**

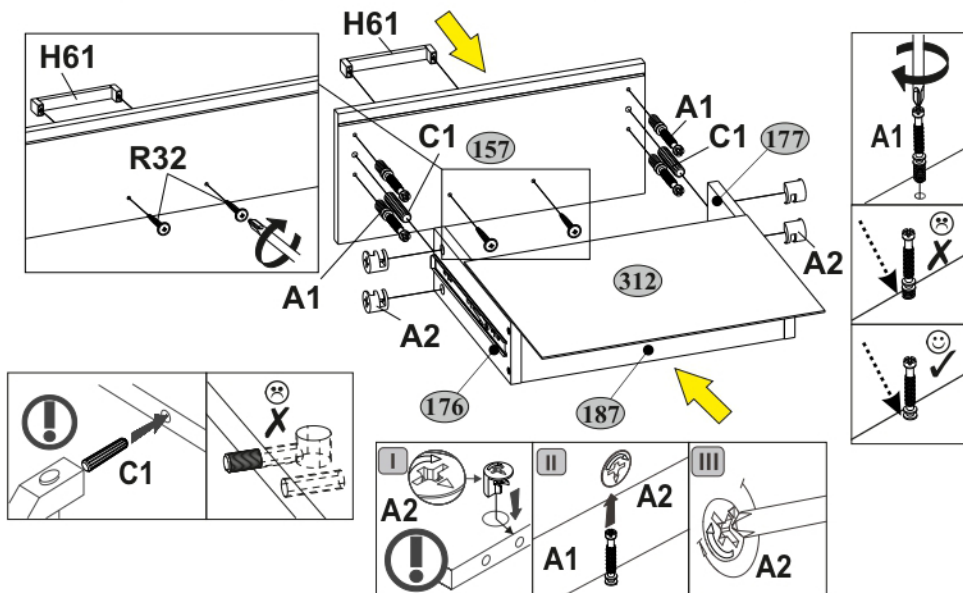
8x35

2

**H61****R32**

4x27

2



**22****R3**

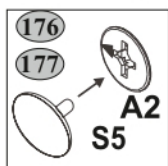
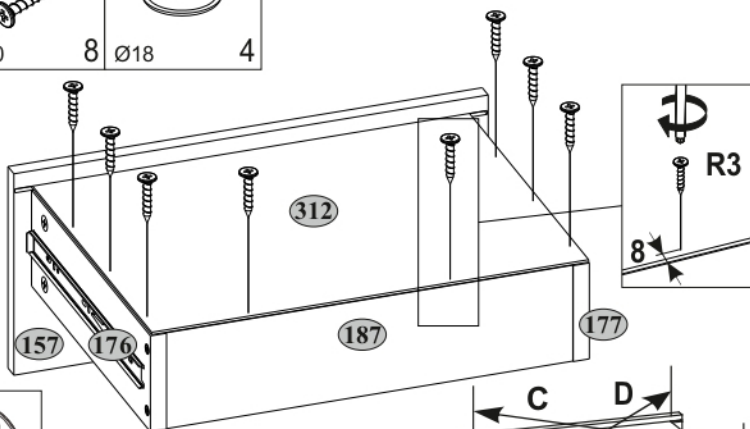
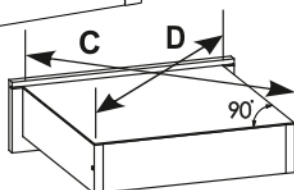
3x20

**S5**

8

Ø18

4

**C=D****23****E16**

4

**R102**

3,5x16

8

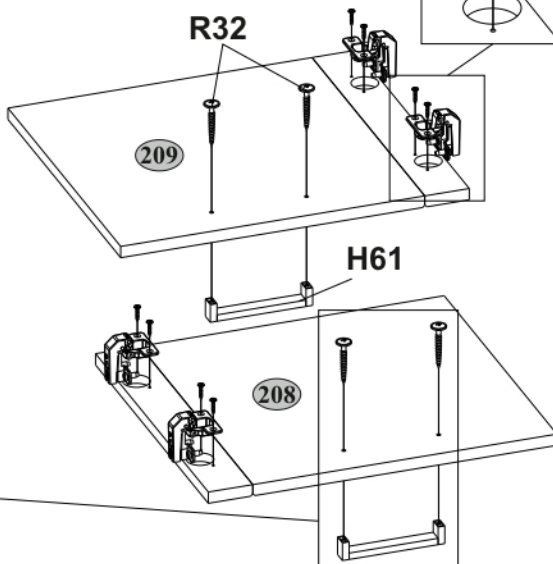
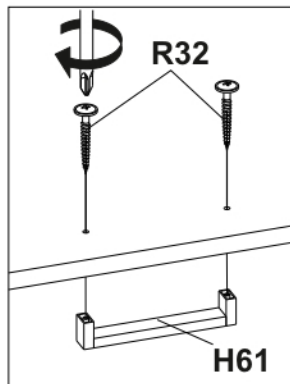
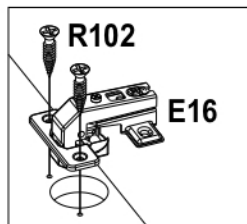
**H61**

2

**R32**

4x27

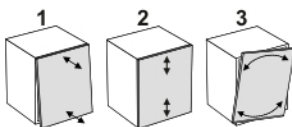
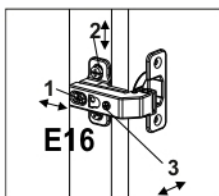
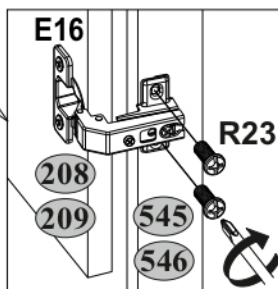
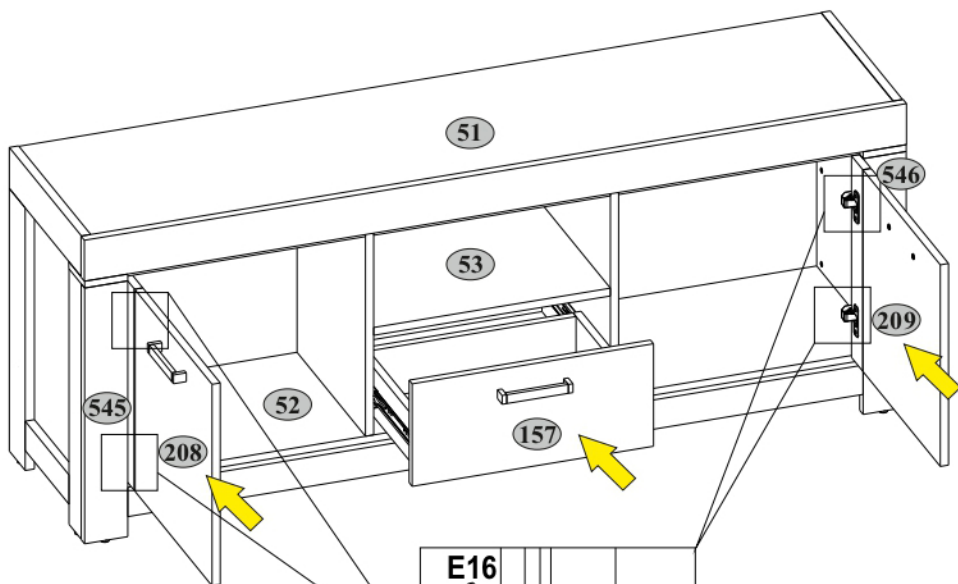
4



**24****R23**

6,3x13

8



**157** max.  
5 kg

**52** **53** max.  
10 kg

**51** max.  
15 kg